

# Weightronic

## OCS-L

掌上型电子吊秤  
MINI TYPE

### 产品特点 Features

- ◆ 精密压铸铝合金机壳  
Die-casting aluminum enclosure
- ◆ 字高20mm LCD显示屏  
20mm LCD display
- ◆ 不锈钢吊环  
Stainless steel shackle
- ◆ 不锈钢吊钩  
Stainless steel hook
- ◆ 5#电池供电  
AA x 3 Battery
- ◆ 防水型面板按键  
Water-proof panel button
- ◆ 多种机壳颜色选择  
Various color available
- ◆ 系列规格: 30kg~300kg  
Capacity: 30kg ~ 300kg



### 主要技术指标 Specification

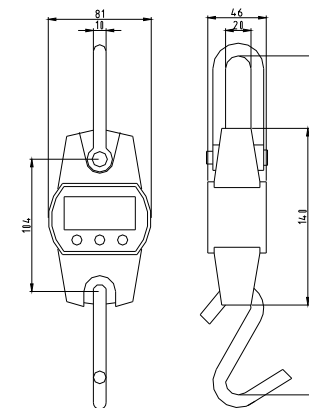
准确度等级	Accuracy Class	OIML III 级
去皮范围	Tare Range	100%F.S.
置零范围	Zero Range	4%F.S.
安全载荷	Safe Overload	120%F.S.
极限载荷	Ultimate Overload	300%F.S.
超载报警值	Overload Alarm	100%F.S.+9e
电池规格	Battery	1.5V AA x 3
连续使用时间	Battery Life	>150h
温度范围	Temperature Range	-10℃~40℃
净重	Net Weight	620g



### 主要功能 Functions

- 置零
- 去皮/复皮
- 示值保持/解除
- 欠压自动关机
- 电池电压检测
- 超载警示
- 公斤/英磅/牛顿切换
- Zero
- Tare In / Tare Out
- Hold
- Low Voltage Auto Power-off
- Battery Supervision
- Overload Alarm
- kg/lb/N Conversion

### 相关尺寸 Dimension



## SERIES:OCS-L

### 规格和分度 Capacity and Division

最大秤量 Max. Cap.		最小秤量 Min. Cap.		分度值 E		分度数 Resolution
(kg)	(lb)	(kg)	(lb)	(kg)	(lb)	n
30	60	0.2	0.4	0.01	0.02	3000
60	120	0.4	0.8	0.02	0.05	3000
120	240	1	2	0.05	0.1	2400
200	400	2	4	0.1	0.2	3000
300	600	2	4	0.1	0.2	3000